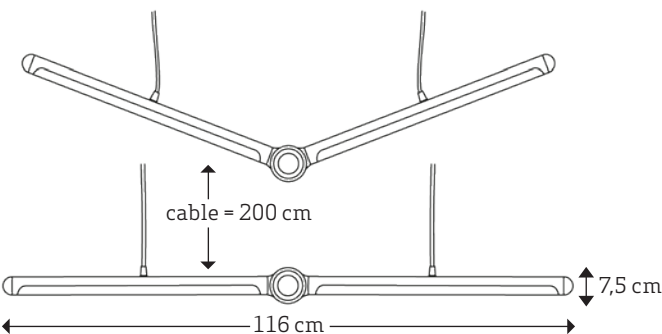


CYCLOPS / HANGLAMP

Geïnspireerd door onlogisch geplaatste of onlogisch functionerende schakelaars, combineert 'Cyclops' vorm en functie, door middel van innovatieve technologie in haar minimalistische doch elegante uiterlijk. Door de lamp te breken met behulp van het centrale 'oog', schakelt de lamp uit, door het 'oog' weer op te tillen, springt de lamp recht en schakelt hij aan; vorm is functie. Ideaal voor kantoorverlichting boven een bureau, maar ook geschikt voor vrij hangende toepassingen in bar, woonkamer etc.

TECHNISCHE INFORMATIE

Materiaal: geanodiseerd aluminium, PMMA.
Lamp type: LED, 50 watt, 4100K, 600 lm.
Optioneel: snoerkleur naar keuze.
Ontwerp: 2005 Sander Mulder.
Gemaakt in: Nederland.
Verpakking: op aanvraag.



CYCLOPS / PENDANT LAMP

This design was inspired by illogical placed and/or operating switches for lighting. Cyclops design combines form with function, with its minimalist yet elegant appearance incorporating innovative technology. Breaking the light by pulling 'the eye' downwards switches the lamp off, straighten it and it turns on; form is function. Ideal for convenient office lighting above a desk, but also suited for free hanging purposes in bars, living rooms etc.

TECHNICAL INFORMATION

Material: anodised aluminium, PMMA.
Lamp type: LED, 50 watt, 4100K, 600 lm.
Optional: custom cord colours.
Design: 2005 Sander Mulder.
Made in: the Netherlands.
Packaging: on request.



Specifications are subject to change without prior notice.



Colours anodized Colours lacquered
(other RAL colours on request)